

図解入り

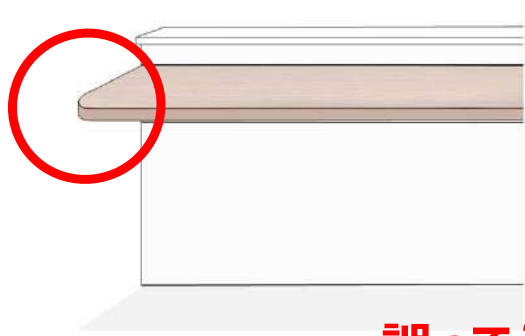
子どもの安全確保に資する取り組み事項の整備内容・水準

住宅内での事故の防止

(1) 衝突による事故を防止する

①造りつけ家具の出隅等の衝突事故防止工事（面取り加工）

- ・キッチンのカウンターテーブル、造り付けの家具の隅には、衝突時のケガのリスクを軽減するため、**以下のいずれかを満たすこと。**
 - ・ i)丸い形状に加工（R加工）する。
 - ・ II)衝撃防止のクッションカバー等を取り付ける。



誤ってぶつかってもケガをしにくい対策を！

※1.住宅に固定されるものが補助対象、**容易に取り外しが出来るものは対象外。**

②ドアストッパー又はドアクローザーの設置

- ・「開き戸」とする場合は、**全ての開き戸において**、急激な開閉による衝突を防止するため、ドアの開閉を緩やかする**ドアクローザー**、またはドアを開けたまま固定しておける**ドアストッパー**を設置する。

ドアクローザー
(室内用の一例)



※ドアの開閉を**緩やかにするもの以外**は対象外。

ドアストッパー
(マグネット式の一例)



※挟み込んで使用するものなど**容易に取り外しが出来るもの**は対象外。

住宅内での事故の防止

(2) 転倒による事故を防止する

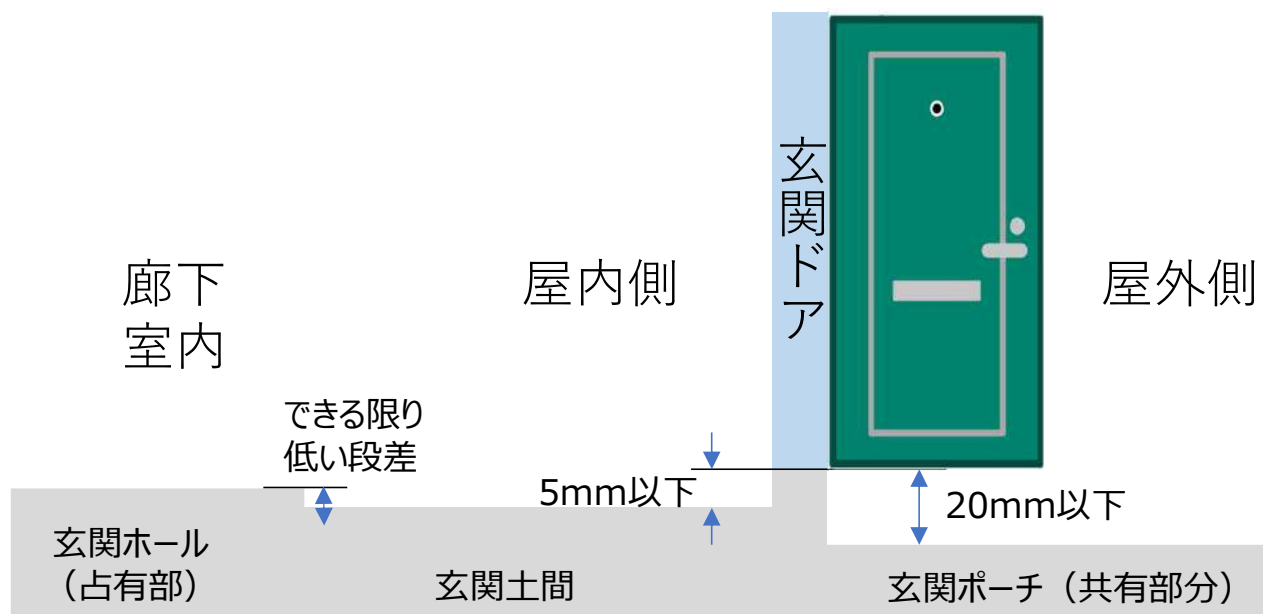
③ 転倒による事故防止工事 【床の段差について】

(専用部分の床の段差)

・床面の数センチの段差は小さな子ども、妊婦や乳児を抱っこ・おんぶしている親等の転倒の要因になりやすいため、**専用部分の床面は段差のない構造とする。**

・段差が生じる場合、その程度は、[日本住宅性能表示基準・評価方法基準]における[9-1高齢者等配慮対策（専用部分）]の段差に関する評価基準において等級2（**高齢者等が安全に移動するための基本的な措置が講じられている**）以上の構造とする。

玄関



② 上がり框 (かまち)

① 出入口のくつずり

住宅内での事故の防止

(2) 転倒による事故を防止する

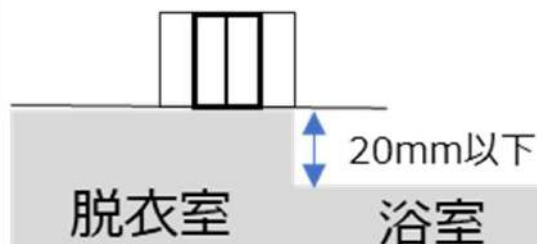
③ 転倒による事故防止工事 【床の段差について】

浴室

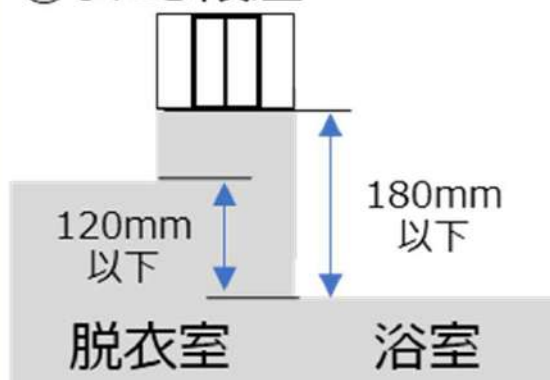
- ① 20mm以下の単純段差
- ② 浴室内外それぞれの床の高低差が120mm以下
浴室床からのまたぎ段差が180mm以下で、かつ手すりを設置すること。



① 単純段差



② またぎ段差



② またぎ段差となる場合
手すりを設置すること。

※本事業において
浴室においての手すり設置は
浴室への出入り、浴槽への出入り
両方への対応が必要です。
(下地処理でも可)

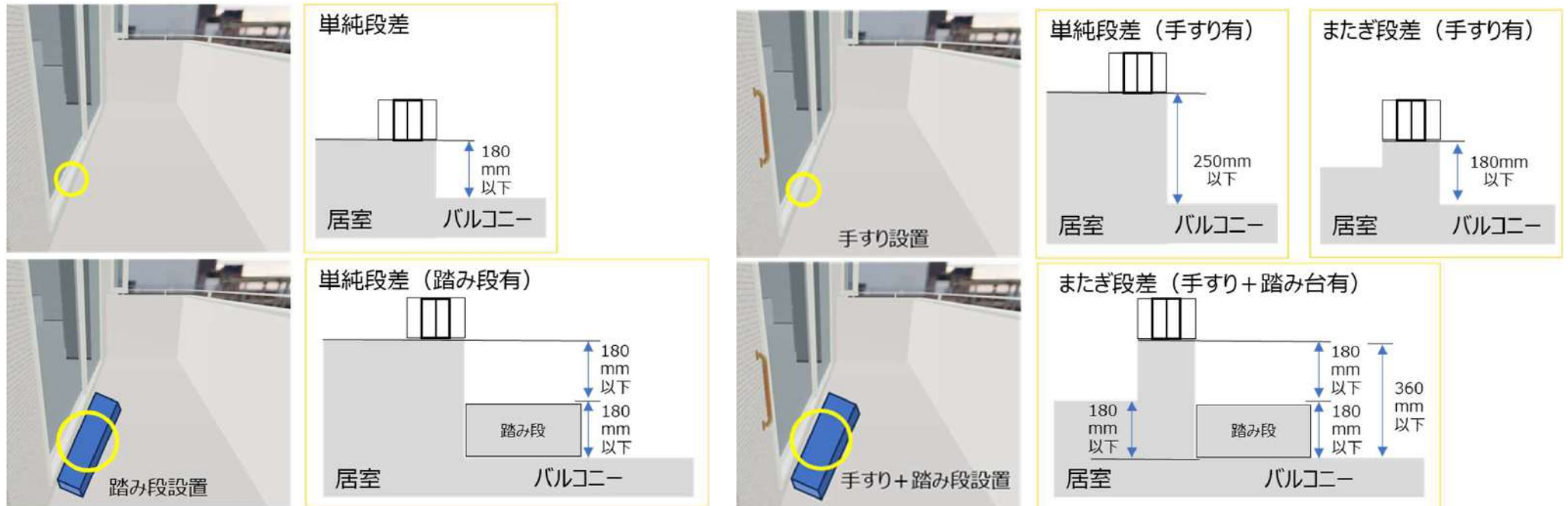
住宅内での事故の防止

(2) 転倒による事故を防止する

バルコニー

単純段差		またぎ段差	
180mm以下	OK	180mm以下	手すり※設置要
180～250mm以下	手すり※設置要	180～360mm以下	手すり※ + 踏み段設置要
250～360mm以下	踏み段設置要	360mm以上	NG
360mm以上	NG	屋内外の高さ180mm以上NG	

※手すりは下地処理のみでも可



住宅内での事故の防止

(2) 転倒による事故を防止する

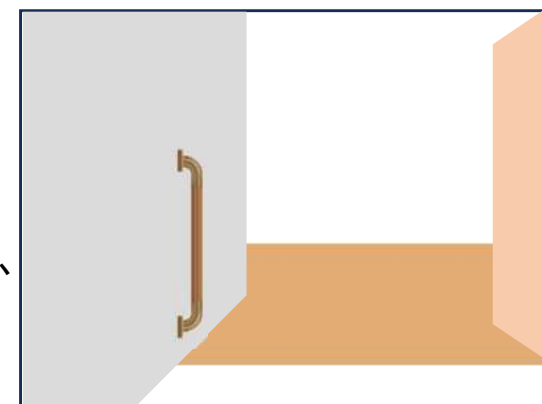
③ 転倒による事故防止工事 【手すりの設置について】

(玄関)

・上がり框部分に以下のいずれかを行うこと。

(1)小さな子ども、妊婦や乳児を抱っこ・おんぶしている親等の上がり框の昇降を補助するため、使いやすい位置に、**縦手すり等を設置する。**

(2)子どもがひとりで立ち歩きできるようになった年齢に手すりを設置したり、子どもの成長に合わせて手すりの位置を変えたりできるよう、手すりの必要な場所の壁には**手すり設置用の下地処理を施す。**



(トイレ)

・以下のいずれかを行うこと。

(1)小さな子どもや妊婦等が使いやすい位置に便器への立ち座りや姿勢保持をサポートするための**手すりを設置する。**

(2)子どもがトイレトレーニングをする時期にサポート用の**手すりを設置したり**、子どもや家族の成長に合わせて手すりの位置を変えたりできるよう、手すりの必要な場所の壁には**手すり設置用の下地処理を施す。**



住宅内での事故の防止

(2) 転倒による事故を防止する

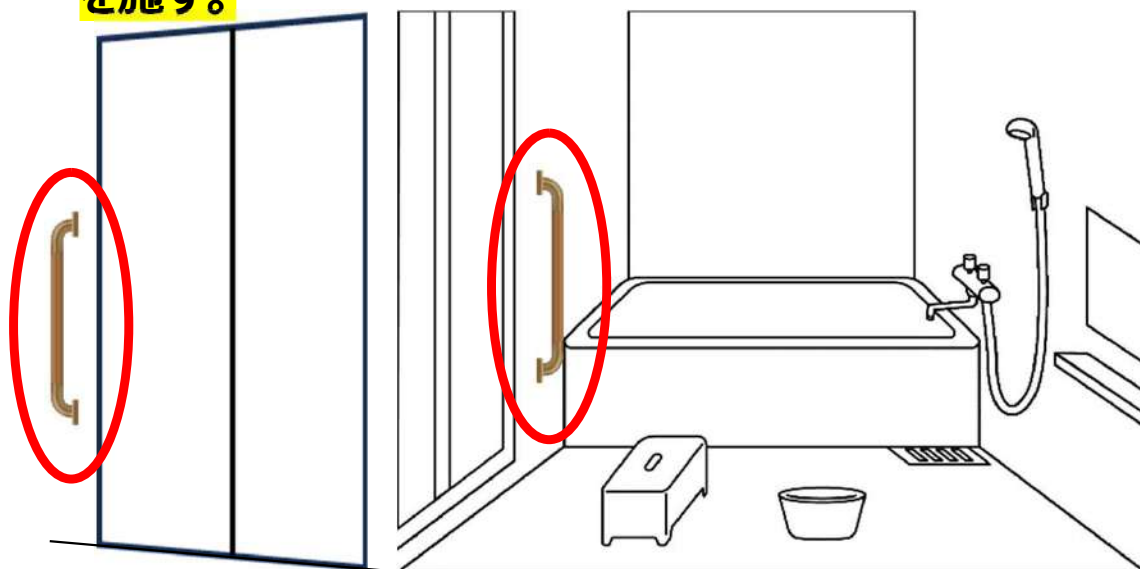
③ 転倒による事故防止工事 【手すりの設置について】

(浴室)

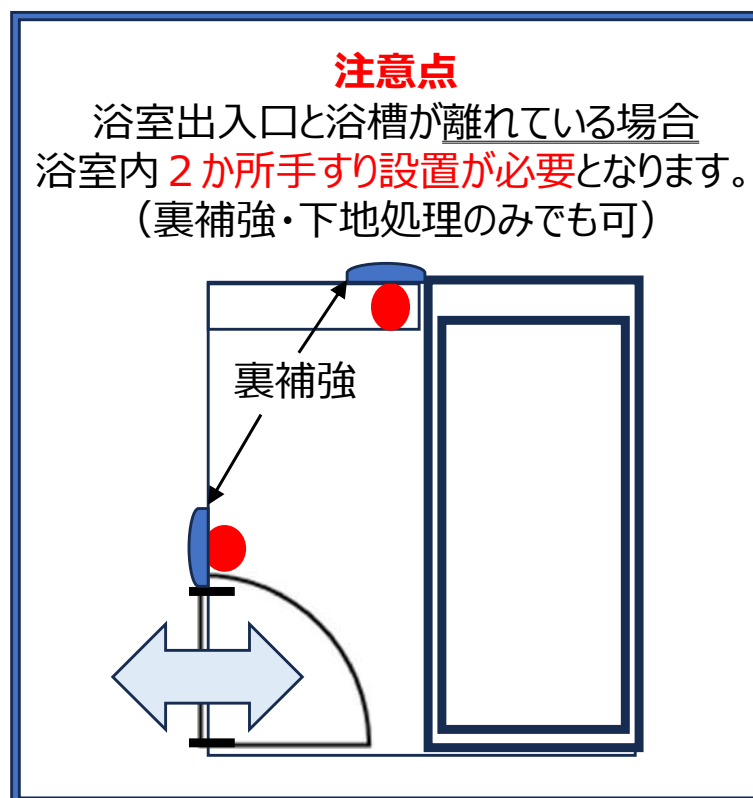
・以下の全てを満たすこと。

(1)浴室の出入り口部分には、子どもや妊婦が使いやすい位置に**手すりを設置する又は設置できる構造とする。** ※浴室の出入りと浴槽の出入り両方が必要となります。

(2)子どもがひとりで立ち歩きできるようになった年齢に**手すりを設置**したり、子どもの成長に合わせて手すりの位置を変えたりできるよう、手すりの必要な場所（浴室および浴槽への出入り）の壁には**手すり設置用の下地処理を施す。**



※子どもの成長を考え、縦型設置をお願いしております。



住宅内での事故の防止

(2) 転倒による事故を防止する

③ 転倒による事故防止工事 (洗面・脱衣室の床はクッション床)

【浴室の床の仕上げについて】

・以下の**全て**を満たすこと。

① 水や石けん水に濡れても**滑りにくい仕上げ** (すべり抵抗値の高い材料の使用等) とする。



② 水に濡れても**乾きやすい材料**※ 1 を用いる。

※ 1 カタログの確認要

【洗面・脱衣室の床の仕上げについて】

・床面は**クッション床[CF]※ 2とした上**で、水や石けん水に濡れても**滑りにくい仕上げ** (すべり抵抗値の高い材料の使用等) とする。 ※ 2 カタログの確認要



いずれも具体的な数値は示されておきませんので、カタログ等にて浴室は“滑りにくい”, “乾きやすい”、脱衣室は“クッション床”, “滑りにくい”といった記載されているものを採用ください。(カタログ写し要提出)
カタログにそれらの記載がない場合、メーカーから数値記載の書類等を入手願います。

住宅内での事故の防止

(2) 転倒による事故を防止する

④ 人感センサー付玄関照明設置

- ・ **玄関又は玄関ホール ※1の照明は**、子どもを抱っこ・おんぶしたり、買い物の荷物を抱えたりして両手がふさがった状態でも明るさを確保して安全に移動できるよう、**センサーライト ※2とする。**

センサーとライトが別々の
タイプの例（センサー側）



センサーとライトが一緒に
なっているタイプの例



- ※1 設置場所は室内側（専用部内）とする
- ※2 床面の照度が 100 ルクス以上確保できること
（カタログの確認要）

⑤ 足元灯等の設置

- ・ 夜間等の暗がりによる転倒を防止するため、補助照明として足元灯（フットライト）※1を玄関付近・廊下に設置する。
- ※1 カatalogの確認要



住宅内での事故の防止

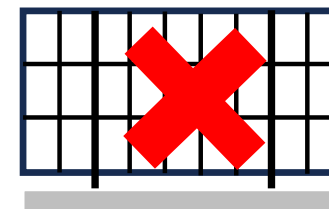
(3) 転落による事故を防止する

⑥ 転落防止の手すり等の設置 【バルコニーの手すりについて】

・ 子どもの転落を防止するため、バルコニーには以下の構造の手すりを設置する。

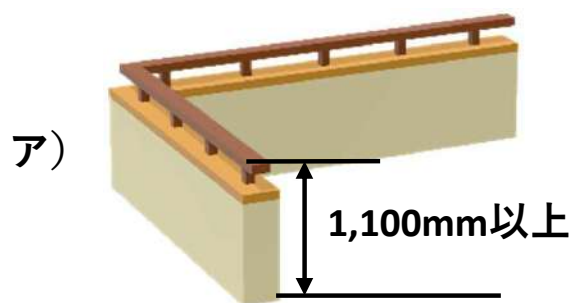
(1) 形状は、子どもが容易によじ登れないよう、**足がかりがない形状**とする。

横棧等足がかりとなるものがある形状はNG



(2) 腰壁その他足がかりとなるおそれのある部分（以下「腰壁等」という。）が生じる場合は、**次の高さに達する手すり**を設ける。

ア) 腰壁等の頂部と床面又は式台との距離のいずれか小さい方（以下「床面等との距離」という。）が650mm以上1,100mm未満の場合は、床面等との距離が1,100mm以上となるように設ける。



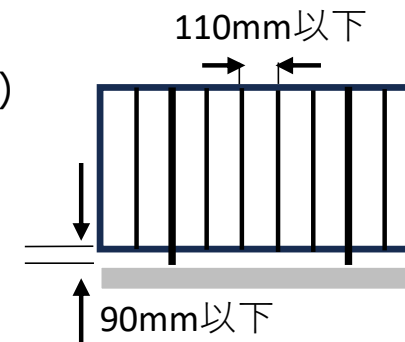
イ) 腰壁等の頂部と床面等との距離が300mm以上650mm未満の場合は、腰壁等から800mm以上の高さに達するように設ける。

ウ) 腰壁等の頂部と床面等との距離が300mm未満の場合は、床面等との距離が1,100mm以上となるように設ける。



・ 手すり子の相互の間隔は、床面及び腰壁（腰壁の高さが650mm未満の場合に限る。）からの高さが800mm以内の部分に存するものについては、子どもの頭が入らないよう、内法寸法で110mm以下とする。

・ 手すりの最下部とバルコニー床面（立ち上げがある場合は立ち上げの頂部）との間は、子どもの頭が入らないよう、内法寸法で90mm以下とする。



住宅内での事故の防止

(3) 転落による事故を防止する

⑥ 転落防止の手すり等の設置 【バルコニーの手すり付近の室外機の設置場所について】

- ・ 室外機等、子ども（幼児等）がバルコニーの手すりをよじ登る足がかりにならないよう、以下のいずれかの転落防止策を講じる。



- (1) **バルコニーの手すりから 600 mm以上の距離を確保**した位置（住宅の壁・窓側の位置）に、指定の設置場所を確保する。

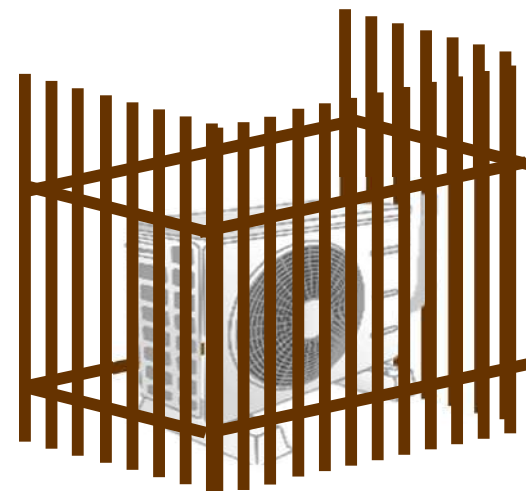


- (2) バルコニーの手すりから適切な離隔距離による設置場所を確保できない場合は、室外機等を**高さ 900mm 以上の柵で囲う**。

（ご参考）

『室外機カバー』等の名称で市販されているものがございます。

※足がかりとなりにくい形状のものをお選びください。



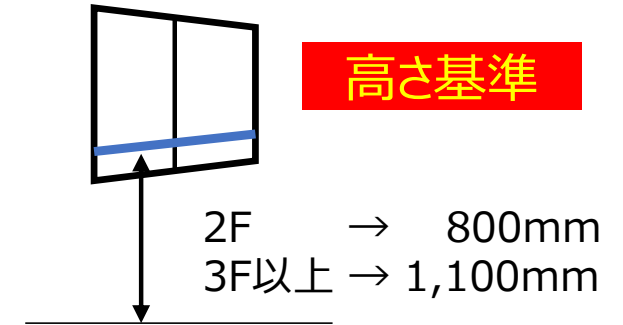
住宅内での事故の防止

(3) 転落による事故を防止する

⑥ 転落防止の手すり等の設置 【2階以上の窓に対する手すりについて】

・2階以上の窓（バルコニーに面している掃き出し窓は除く。）には、子どもの乗り越え等による転落の危険を防止するための**手すり（柵）を設置する。**

- ・ 転落防止のための手すりは、[日本住宅性能表示基準・評価方法基準]における[9-1 高齢者等配慮対策（専用部分）]手すりに関する評価基準において等級 2 以上の構造とする。
- ・ 手すりを設置する際には、**手すり下地補強工事をした上で設置する。**



【バルコニーに面する窓について】

・ 小さな子どもがひとりで勝手にバルコニーに入れないようにするため、バルコニーに面する窓のクレセント錠は**以下のいずれかとする。**

(1) ダイヤル錠等の子どもが容易に解錠できないよう、**一定の措置が取られたクレセント錠**

ダイヤル錠付き
クレセント

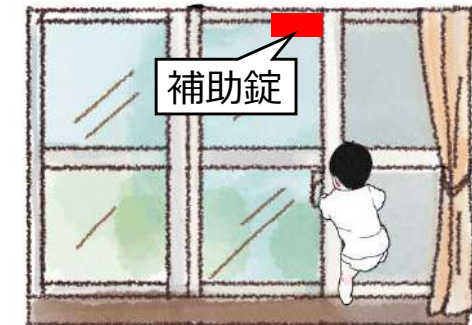


鍵付き
クレセント



(2) 子どもの手が届かない**高い位置に※補助錠を設置する。**

※ 一般的には床上 1,500mm程度以上の高さが想定される。



住宅内での事故の防止

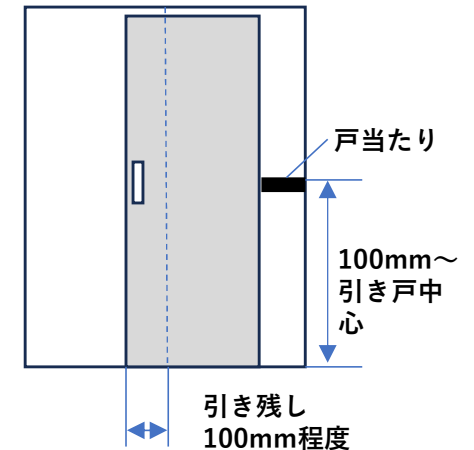
(4) ドアや窓での指つめ・指はさみを防止する

⑦ ドアや扉への指詰め防止工事 【指詰め・指はさみ防止について】

・引き戸や開き戸の採用に際しては、全てのドアに指つめや指はさみ防止のために、以下の対策を施す。

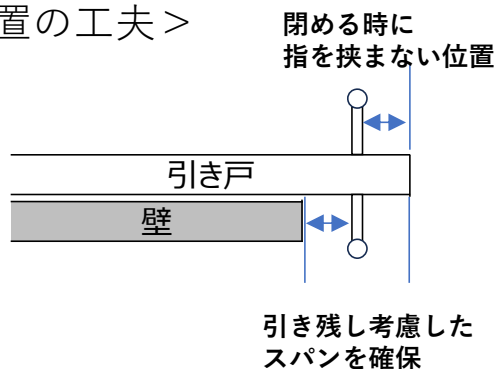
(1) 引き戸の場合（**以下の①②全てを満たすこと。**）

- ① 子どもが指をはさまないように、**100mm程度の引き残しを確保する**、又は軽量かつ自動でゆっくりと閉まる構造（**ドアクローザー機能**）のものとする。

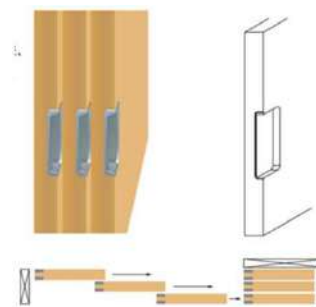


- ② 取っ手（ドアノブ）は、**開閉時にドアで指を挟まない位置**に設ける。

＜引手配置の工夫＞



＜指詰め防止引手の採用＞



完全に開けた状態
（戸が重なっている状態）
建具と建具の間に
隙間が出る形状の引手



戸先付け掘込引手

住宅内での事故の防止

(4) ドアや窓での指つめ・指はさみを防止する

⑦ ドアや扉への指詰め防止工事 【指詰め・指はさみ防止について】

(2) 開き戸の場合 (以下の①②③全てを満たすこと。)

① **ドアクローザーやドアストッパーの機能付きのドア**とする。

ドアクローザー
(室内用の一例)

※ドアの開閉を緩やかにするもの以外は対象外。



又は

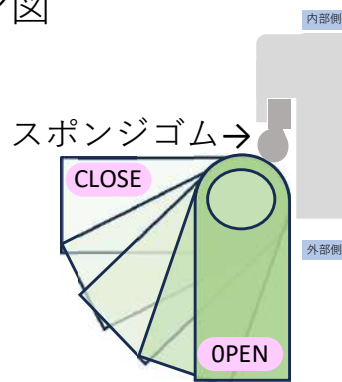
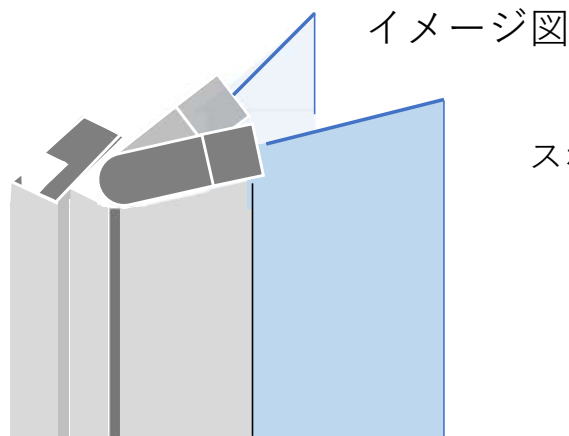
ドアストッパー
(マグネット式の一例)

※挟み込んで使用するものなど容易に取り外しができるものは対象外。

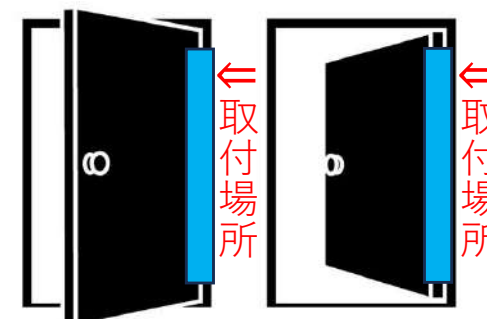


② **吊り元部分に隙間が生じない構造**のもの、又は**吊り元側の隙間に指はさみ防止のカバーやクッションが使用**されているものとする。 ※固定された収納部も同様

(吊り元部分に隙間が生じない構造の例)



(指はさみ防止カバーの例)



内・外両面

※ 10年間お使いいただく為、剥がしやすい“賃貸用”ではなく、“強粘着タイプ”を採用ください。

住宅内での事故の防止

(4) ドアや窓での指つまめ・指はさみを防止する

⑦ ドアや扉への指詰め防止工事 【指詰め・指はさみ防止について】

(2) 開き戸の場合 (続き)

③ 取っ手 (ドアノブ) は、**面取りするなど角がなく**、安全に使用できるものとする。

(例)



(例)

・ 窓のサッシは、指つまめや指はさみの防止のために、**以下の全てを満たす**こと。

(1) **指つまめ防止用の戸当たり**、又はたて框とたて枠の**戸あたりにゴムクッションを使用**する。



(2) **指はさみ防止ストッパー等が設置**され、窓を開けた際の引き残しを大きくとる構造とする。

(指はさみ防止ストッパー 例)



住宅内での事故の防止

(5) 危険な場所への進入や閉じ込みを防止する

⑧ 子どもの進入や閉じ込み防止のための鍵の設置

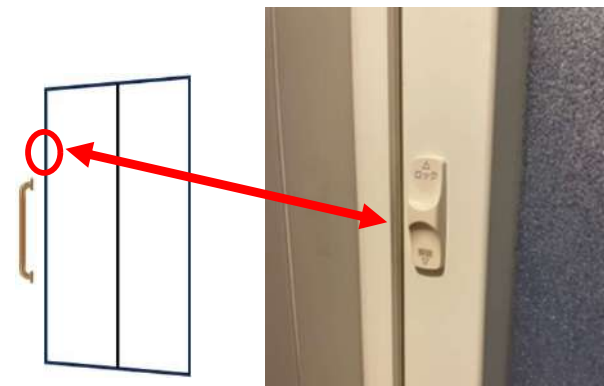
(浴室及び洗面・脱衣室)

- 浴室を使用していない時に子どもがひとりで入り誤って浴槽に落ちる事故を防ぐため、**浴室のドアには、子ども(幼児等)の手が届きにくい高さに、脱衣室側から施錠や閉じ込み時の解錠ができる錠を設置する。**

- 洗面・脱衣室にドアを設置する場合は、その錠も外側から施錠・解錠できるものとする。

(トイレ)

- 小さな子どもがトイレに勝手にひとりで入って鍵をかけてしまう閉じ込みを防止するため、**ドアの表示錠は非常時に外側から解錠できるものとする。**



高い位置への進入防止錠
(外からの解錠が可能な鍵)

外側から解錠可能な
トイレ表示錠



住宅内での事故の防止

(5) 危険な場所への進入や閉じ込みを防止する

⑨チャイルドフェンス等の設置

・以下のいずれかを満たすこと。

- (1) 調理中のキッチンに小さな子どもが進入し火傷をすることなどを防ぐため、**台所の入口にチャイルドフェンス**※ 1を備え付ける。

チャイルドフェンスやベビーゲートと呼ばれているようです。



- ※ 1 住宅に固定されるものが補助対象（カタログの確認要）
容易に取り外し出来るものは対象外。

⇒突っ張りタイプはNG, ネジ等で固定されるものをお選びください。



- (2) チャイルドフェンスの取り付けや、子どもの成長に応じて取り外しができるよう、両側は壁やカウンター等とし、**下地処理を施す。**

廊下を区切るのではなく、キッチンスペースのみを仕切ることがポイント。

住宅内での事故の防止

(6) 感電や火傷を防止する

⑩ シャッター付コンセント等の設置

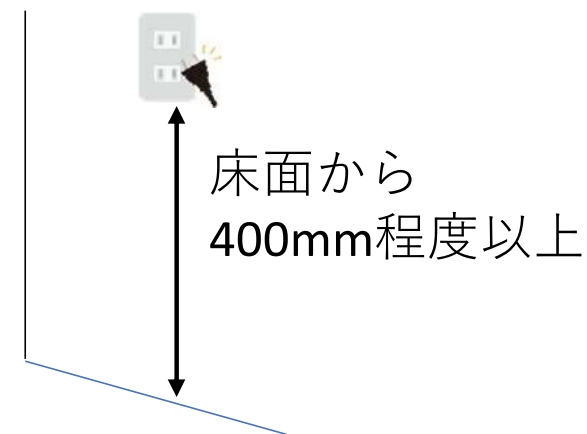
- ・ 日中の子どもの居場所となるリビング、子ども部屋等の居室のコンセントは、小さな子どもの手の届きにくい高さ※に設置する。

※ ハイハイする乳児の目線に入らずに、**手が届きにくい床上400mm程度（±50mm以内）の高さ**とすること。

- ・ コンセントの位置の**高さが調整できないものについては、シャッター付コンセント**※1（プラグ差し込み口が扉付きの構造となっているもの）にするなど、感電事故を防止したものにする。

※1 カタログの確認要

<取付位置イメージ>



<シャッター付コンセント>



住宅内での事故の防止

(6) 感電や火傷を防止する

⑪ 火傷防止用カバー付き水栓、サーモスタット式水栓等の設置

- 給湯用のカランがむき出しで露出していると、カランに触れて火傷をするリスクがあるため、壁に埋め込み式のカランとする、又は火傷防止用のカバーを取り付けたものとする。

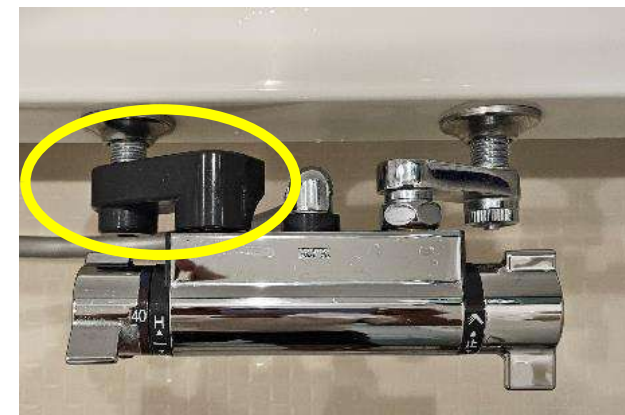


“浴室用水栓”断熱脚カバーや取付脚断熱カバーと呼ばれている以下のようなものを設置ください。

- 浴室や洗面所及びキッチンの給湯設備の水栓金具はサーモスタット式※1とするなど、水圧変化や温度変化による火傷を防止できるものとする。 ※1 カタログの確認要

浴室は上記カバーを設置。浴室以外の洗面所及びキッチンにおいては、シングルレバーハンドル方式の水栓を採用いただければ、問題ないと思われます。

(浴室用カラン 例)



(洗面用カラン 例)



住宅内での事故の防止

(6) 感電や火傷を防止する

⑫ チャイルドロックや立消え防止等の安全装置が付いた調理器の設置

- 電磁調理器やガス調理器※ 1 を備え付けとする場合は、**チャイルドロックや立ち消え防止等の安全機能が付いたものを採用**する。※ 1 カタログの確認要

<チャイルドロック機能>



※カタログ上は“点火ロック”と書かれているものが多いようです。

<立消え防止機能>



煮こぼれや風などで、万一火が消えても自動でガスを止めます。

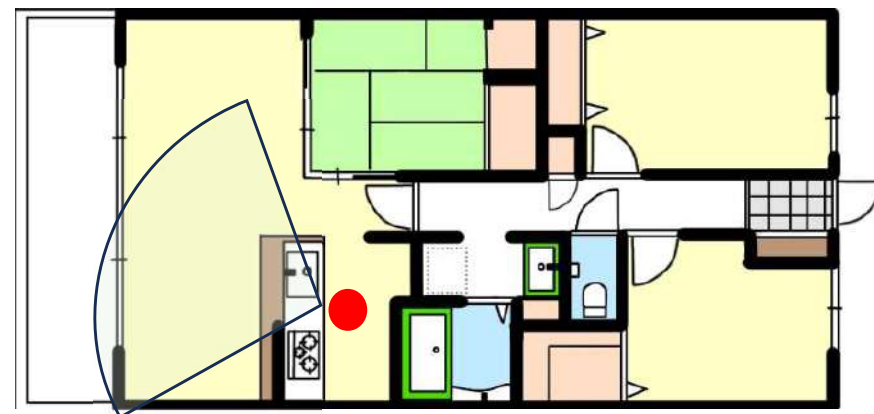
子どもの様子を見守り

(7) 子どもの様子を把握しやすい間取りとする

⑬ 対面形式のキッチンの設置

- ・ キッチン調理をしながら子どもの様子を観察・把握しやすい**対面形式のオープンキッチン**とする。

- ※ 改修前が対面形式のキッチンの場合は補助対象外
- ※ **調理台、流し台、コンロ台の内、2箇所以上から、正面にリビングの少なくとも過半を、見守ることができる**こと。



⑭ 子どもを見守ることができる間取りへの工事 (キッチンに面したリビング)

- ・ **リビングの配置・間仕切りの構造は、キッチンから見渡すことができる**
(リビングで遊んでいる子どもの様子を確認しやすい)ものとする。



不審者の侵入防止

(8) 不審者の侵入を防止する

⑮防犯性の高い玄関ドア等の設置

- 不審者の住宅内への侵入を防止するため、**玄関ドアは防犯建物部品*** (ピッキング・インプレッション・カム送り解錠・サムターン回し等への対策が講じられた製品) を採用する。

[***防犯建物部品：共通標章（CPマーク）**を取得した製品※1]

※1 カタログの確認要

◆**ドアと錠**

防犯サムターン

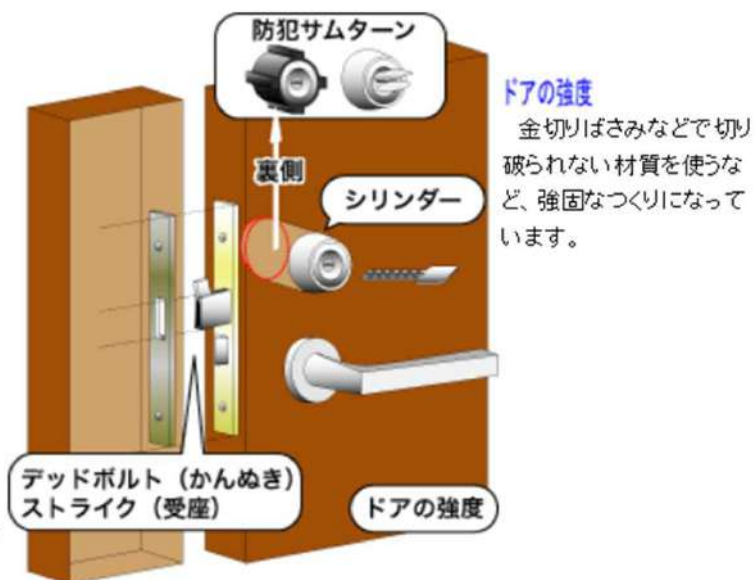
施錠式やツーアクション式など、耐サムターン回し性能の高いサムターンです。

デッドボルト (かんぬき)、 ストライク (受座)

ボールなどを差し込んで受座をこじ破る手口に耐える工夫がされています。

シリンダー

ピッキングに強い複雑な構造で、ドリル攻撃にも耐える強固なものになっています。



画像：警察庁HPより

<防犯建物部品> 公益財団法人 全国防犯協会連合会HP

<http://www.cp-bohan.jp/>



- 防犯建物部品が設置できない場合は、**デッドボルト (かんぬき)** が外部から見えない構造やガードプレートを**設置**したもの、又は補助錠の設置により**二重ロック**とする。



不審者の侵入防止

(8) 不審者の侵入を防止する

⑬防犯フィルム、防犯ガラス、面格子等の設置

(窓のサッシ及びガラス)

- 不審者の住宅内への侵入を防止するため、窓のサッシ及びガラスは以下の**いずれか**を満たすこと。

(1) **防犯建物部品** ※1を採用する。 ※1 カタログの確認要

又は

(2) 防犯建物部品が設置できない場合は、**防犯フィルム、サッシへの錠付きクレセント、補助錠や振動アラームのいずれか**を設置する。

(接地階の窓)

- 設置階の窓** (日常的に出入りをする掃き出し窓等を除く。) や**共用廊下に面した窓**は、以下の**いずれか**を満たすこと。

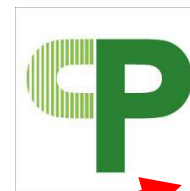
※上記 (窓のサッシ及びガラス) の要件も満たすこと

(1) **面格子を設置**する。

又は

(2) **窓シャッターを設置し、ホームセキュリティシステム ※2を導入**する。

※2 上記窓からの外部侵入を感知して警報を発するものや、警備会社へ通報を行うものを対象とする。又、カタログの確認要。



<防犯建物部品>

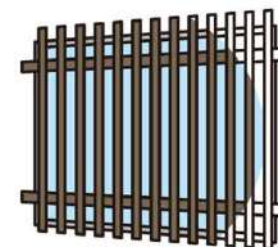
公益財団法人 全国防犯協会連合会HP

<http://www.cp-bohan.jp/>

いずれかを設置



面格子



窓シャッター

+

ホームセキュリティ



不審者の侵入防止

(8) 不審者の侵入を防止する

⑰防犯カメラ（録画機能のあるカメラ付きインターホン設置を含む）

・以下のいずれかを満たすこと。

- (1) エントランス・エントランス以外の通用口・郵便受け・エレベーターホール・エレベーターかご内・駐輪場（バイク置場含む）
・駐車場の、いずれか2箇所（1棟あたり）までを上限に、**防犯カメラ※1を設置する。**



- (2) 住戸玄関に**録画機能のあるカメラ付きインターホン※2を設置する。**

※1 地方公共団体の設置基準・ガイドラインなどがある場合は、事業者・設置者の責任で遵守すること。又、カタログの確認要。

※2 補助の対象は、住戸完結型の、住戸毎に独立したセキュリティテレビドアホン（居室側の親機と、玄関外側の住戸玄関子機）を対象とする。
（オートロック、管理室親機、システム制御装置などに対応している機種は対象外※3）
又、カタログの確認要。

※3 オートロック、管理室親機、システム制御装置などに対応している機種を設置する場合は、設置に係る工事費のうち、住戸のセキュリティテレビドアホン（居室側の親機と、玄関外側の住戸玄関子機）に係る工事費のみ補助対象とする。



災害への備え

(9) 災害時の避難経路の安全を確保する

⑱ 家具転倒防止措置のための下地処理

- リビングと寝室の界壁や間仕切り壁は、家具の転倒防止措置を講じることができるよう、**付け長押を設置する、**
又は金具等で固定できるための下地材を設けておく。
(家具固定用金物等は補助対象外)



災害への備え

(9) 災害時の避難経路の安全を確保する

⑱ 避難動線確保工事

・以下の全てを満たすこと。

- (1) 開き戸の場合の取っ手（ドアノブ）は、握力のない子どもでも使いやすい**レバーハンドル**とする。



(例)



- (2) 地震の発生時等の避難経路の安全を確保するため、食器棚や吊り戸棚には、開き扉や引出しが開くを防ぐための**耐震ラッチ**を取り付ける。

(例)



※吊り戸棚はトイレや洗面室などキッチン以外の箇所も全て対象です。

- (3) リビングなど子どもがよく使う部屋の窓などは、割れにくい**複層ガラス**（合わせガラス・強化ガラス等を室内側に使ったもの）や、万一割れてもガラス片が**飛散しにくい合わせガラス等**とする。又はガラス面に**飛散防止フィルム**を貼る。

防災安全複層ガラス



飛散防止フィルム

